

OCZYSZCZARKI ŚWIDRÓW WIERTNIC

GLOBALNA
SIĘĆ
PRZEDSTAWICIELI

GLOBALNE
ZAOPATRZENIE,
LOKALNE
WSPARCIE.

Zanieczyszczenia/urobek ze świdrów powinien być usuwany na najniższym możliwym poziomie, aby zapobiec destabilizacji wiertnicy i uniknąć obrażeń personelu lub uszkodzenia maszyn z powodu spadających zanieczyszczeń.

Oczyszczarki są konstruowane na zamówienie, zgodnie ze specyfikacjami urządzeń wiertniczych i świdrów klienta. Oczyszczarka świdra może być przystosowana do różnych średnic i odstępów płatów tnących świdra przy użyciu różnych korpusów. Korpus mocuje się do spodniej części napędu oczyszczarki.

Oczyszczarki stanowią szybkie, wydajne i skuteczne narzędzie do usuwania wszelkiego rodzaju zabrudzeń ze świdra systemów CFA. Kwestia oczyszczania staje się tym istotniejsza, im większe są średnice świdra, szczególnie w przypadku gleb ciężkich. Oferujemy modele oczyszczarek do świdrów o średnicy od 300 do 2000 mm, w zależności od specyfikacji wiertnicy.

| Model | Średnice świdrów (mm) |
|--------|-----------------------|
| M 600 | 300 - 600 |
| M 700 | 450 - 700 |
| M 800 | 450 - 800 |
| M 900 | 450 - 900 |
| M 1000 | 500 - 1000 |
| M 1200 | 500 - 1200 |
| M 1500 | 750 - 1500 |
| M 2000 | 900 - 2000 |



FIRMA DAWSON
CHESNEY WOLD,
BLEAK HALL,
MILTON KEYNES,
MK6 1NE
ANGLIA

TEL. +44 1908 240300
FAKS. +44 1908 240222
EMAIL. DAWSON@DCPUK.COM

OCZYSZCZARKI ŚWIDRÓW WIERTNIC

GLOBALNA
SIĘĆ
PRZEDSTAWICIELI

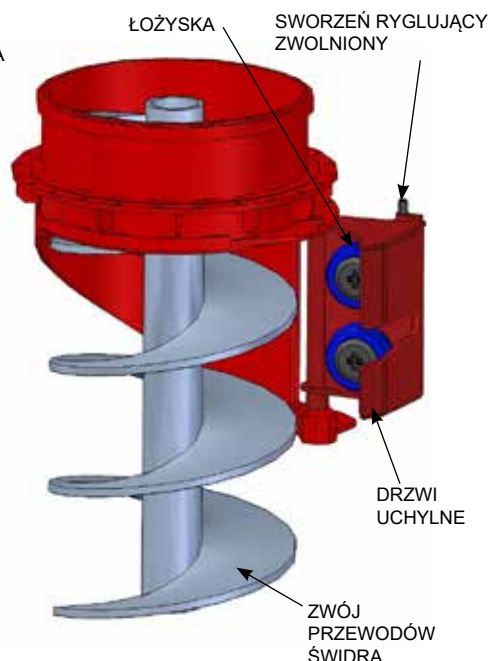
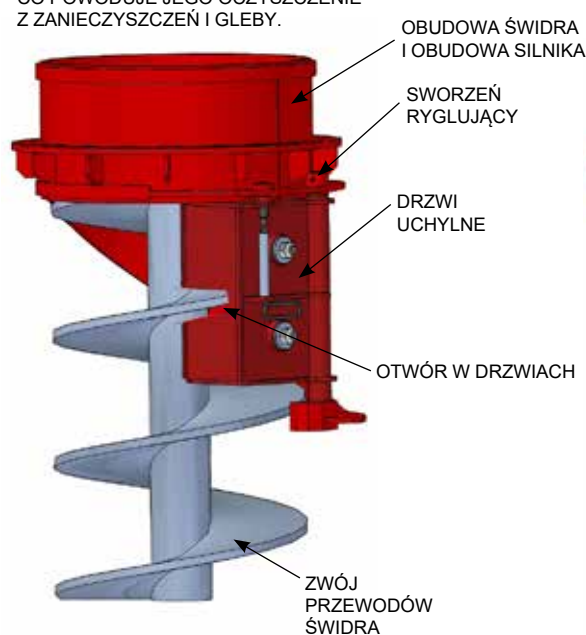
GLOBALNE
ZAOPATRZENIE,
LOKALNE
WSPARCIE.

NOWOŚĆ DRZWI UCHYLNE FIRMY DAWSON

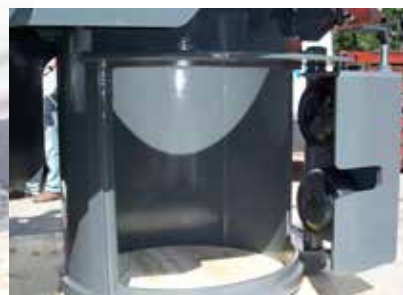
- 1) Brak konieczności zdejmowania głowicy końcowej dzięki możliwości otwierania drzwi w celu umożliwienia przejścia głowicy.
- 2) Możliwość stosowania jako prowadzenie świdra przy otwartych drzwiach.
- 3) Łatwy dostęp do zespołów łożysk.
- 4) Zwiększona skuteczność czyszczenia.
- 5) Górne i dolne zespoły łożysk zapobiegają stykowi bramki z przewodami łączącymi.

DRZWI W POZYCJI ZAMKNIĘTEJ, UKŁAD GOTOWY DO OCZYSZCZANIA ŚWIDRA. ŁOŻYSKA ZNAJDUJĄ SIĘ NAD I POD ZWOJAMI PRZEWODÓW ŁĄCZĄCYCH ŚWIDRA; ZWÓJ PRZEWODÓW I PŁAT TNĄCY ŚWIDRA PRZECHODZĄ PRZEZ SZCZELINĘ W ZAMKNIĘTYCH DRZWIACH, CO POWODUJE JEGO OCZYSZCZENIE Z ZANIECZYSZCZEŃ I GLEBY.

DRZWI W POZYCJI OTWARTEJ, UMOŻLIWIAJĄCE PRZEJŚCIE GŁOWICY WIERCĄCEJ BEZ ZDEJMOWANIA OCZYSZCZARKI ZE ŚWIDRA. ŁATWY DOSTĘP DO KONSERWACJI I CZYSZCZENIA.



Nowy typ drzwiczek uchylnych



FIRMA DAWSON
CHESNEY WOLD,
BLEAK HALL,
MILTON KEYNES,
MK6 1NE
ANGLIA

TEL. +44 1908 240300
FAKS. +44 1908 240222
EMAIL. DAWSON@DCPUK.COM